

Instrukcja obsługi

Przeczytaj uważnie niniejszą instrukcję przed pierwszym użyciem produktu oraz zachowaj ją do wglądu w przyszłości.

Wprowadzenie

Dziękujemy za wybór lampy marki Yongnuo oraz życzymy satysfakcji z jej użytkowania!

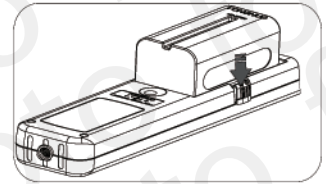
YN360 to pierwsza lampa wyposażona w diody SMD emitujące światło w kolorach palety RGB. Mocne i żywe kolory podstawowe - czerwony, zielony, niebieski można ze sobą mieszać w dowolnych proporcjach uzyskując ogromną różnorodność odcieni pośrednich.

W lampie zamontowano także 320 wysokowydajnych, tradycyjnych diod LED, z których 160 emituje światło o temperaturze barwowej 3200 K, a 160 o temperaturze 5500 K. Lampa oferuje funkcjonalność zmiany natężenia światła emitowanego przez poszczególne grupy diod. Daje to możliwość płynnej regulacji temperatury barwowej światła w przedziale od 3200 K do 5500 K. Generowane światło jest miękkie i otulające, a o jego naturalnej barwie świadczy współczynnik CRI przekraczający wartość 95. W zestawie znajduje się także magnetyczny filtr CTO (pomarańczowy) pozwalający dodatkowo ocieplić emitowane światło.

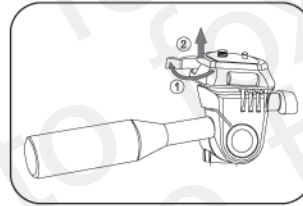
Lampę obsługuje się za pomocą 4 przycisków funkcyjnych oraz pokrętki. Wbudowany moduł Bluetooth umożliwia zdalną kontrolę przy pomocy aplikacji mobilnej dostępnej na smartfony.

YN360 może być zasilana poprzez zasilacz zewnętrzny 8 V / 5 A lub akumulator litowo-jonowy z serii NP-F. Dwa sposoby zasilania sprawiają, że lampa jest idealnym urządzeniem do pracy zarówno w studio, jak i w plenerze. Lekka i zwarta konstrukcja umożliwia pracę „z ręki”, a mocowanie statywowe zeńskie 1/4" montaż na statywie.

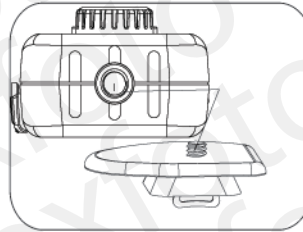
b. Aby wyjąć baterię z mocowania przesunąć blokadę mocowania akumulatora, następnie wyjmij akumulator wykonując czynności w kolejności odwrotnej do kolejności opisanej w poprzednim punkcie.



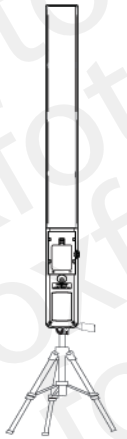
2. Mocowanie lampy na statywie



Wyjmij płytkę szybkiego montażu z adaptera głowicy.



Przykręć płytkę do mocowania statywowego 1/4" lampy.



Zamontuj płytkę w adapterze głowicy.

3. Włączanie / wyłączenie / regulacja mocy światła

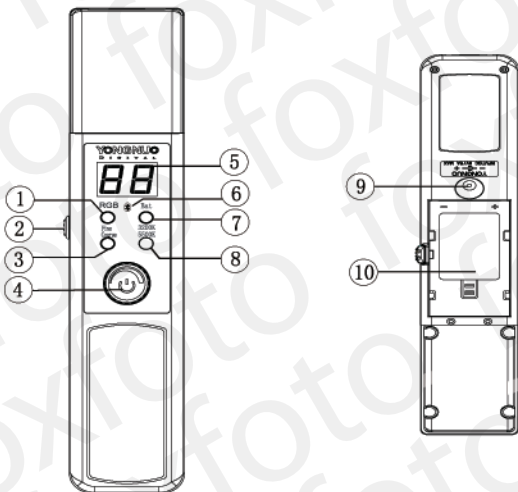
Naciśnij pokrętło, aby włączyć lub wyłączyć urządzenie. Przekręć pokrętło w prawo, aby zwiększyć natężenie światła. Przekręć pokrętło w lewo, aby zmniejszyć natężenie światła.



Natężenie światła jest kontrolowane poprzez ruch pokrętki w prawo i lewo.

Budowa urządzenia

1. przełącznik koloru światła RGB
2. blokada mocowania akumulatora
3. przełącznik szybkości regulacji (dokładna / szybka)
4. włącznik / pokrętło regulacji natężenia światła
5. wyświetlacz LED
6. wskaźnik połączenia Bluetooth
7. przycisk kontroli stanu akumulatora
8. przełącznik temperatury barwowej światła 3200 K / 5500 K
9. gniazdo zewnętrznego zasilania DC 8 V / 5 A
10. mocowanie akumulatora

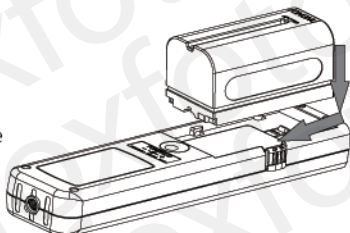


Instrukcja użytkowania

1. Instalacja akumulatora

a. Zamontuj akumulator zgodnie z kierunkiem strzałek pokazanych na rysunku po prawo.

Wskazówka: Rekomendowane jest użycie akumulatorów Yongnuo lub Newell serii NP-F. Akumulator o pojemności 5200 mAh wystarcza na zasilenie lampy przez okres 120 min przy pełnej mocy światła.



4. Przełącznik koloru światła RGB

Przełącznik koloru światła RGB umożliwia wybór koloru światła którego natężenie będzie regulowane. Do dyspozycji dostępne są 3 kolory podstawowe: czerwony, zielony oraz niebieski, których natężenie ustalać można indywidualnie. Naciśnij przełącznik, aby wybrać pożądany kolor, a następnie za pomocą pokrętki ustaw odpowiednie natężenie światła. Wskazówka: Ustawiając różne natężenia poszczególnych barw podstawowych możesz uzyskać światło w kolorze pośrednim. Uwaga: Tryby RGB oraz 3200 K / 5500 K nie mogą być używane jednocześnie.



światło czerwone



światło zielone



światło niebieskie

5. Przełącznik szybkości regulacji (dokładna / szybka)

Przełącznik szybkości regulacji umożliwia ustawienie szybkości zmiany natężenia światła dokonywanego poprzez pokrętło regulacji. Do dyspozycji mamy dwa tryby dokładny (Fine) oraz szybki (Coarse). Tryb dokładny umożliwia zmianę natężenia światła o 1% mocy. Tryb szybki umożliwia zmianę natężenia światła o 10% mocy. Naciśnij przełącznik, aby wybrać odpowiedni tryb.



tryb szybki (Coarse)



tryb dokładny (Fine)

6. Przycisk kontroli stanu akumulatora

Przycisk umożliwia sprawdzenie poziomu naładowania akumulatora. Jego naciśnięcie spowoduje wyświetlenie na wyświetlaczu LED wartości z przedziału P0-P9. Wartości te oznaczają przybliżony, procentowy poziom naładowania akumulatora (P0 - 0%, P9 - 90%)

Przykład: Na rysunku poniżej przedstawiono sytuację w której akumulator naładowany jest 2 około 30%. Po naciśnięciu przycisku kontroli na wyświetlaczu wyświetlany jest symbol P3.

Uwaga: Wyniki pomiaru mogą różnić się w zależności od wybranego natężenia światła lampy.



7. Przełącznik temperatury barwowej światła 3200 K / 5500 K

Przełącznik temperatury barwowej światła 3200 K / 5500 K umożliwia wybór temperatury barwowej światła której natężenie będzie regulowane. Do dyspozycji dostępne są 2 rodzaje diod: 3200 K oraz 5500 K.

Wskazówka: Ustawiając różne natężenia poszczególnych grup diod możesz uzyskać światło w kolorze pośrednim.

Uwaga: Tryby RGB oraz 3200 K / 5500 K nie mogą być używane jednocześnie.



Naciśnij przełącznik, aby wybrać diody o temperaturze barwowej 3200 K, a następnie za pomocą pokrętki ustaw odpowiednie natężenie światła.)



Naciśnij przełącznik, aby wybrać diody o temperaturze barwowej 5500 K, a następnie za pomocą pokrętki ustaw odpowiednie natężenie światła.

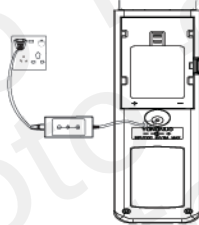
8. Gniazdo zewnętrznego zasilania DC 8 V / 5 A

Po podłączeniu zewnętrznego zasilacza, lampa automatycznie zmieni źródło zasilania z baterii na zasilacz. Uwaga: Lampa nie umożliwia ładowania akumulatorów.

Specyfikacja zasilacza:

- DC 8V / 5A max
- złącze zewnętrzne – ładunek dodatni
- złącze wewnętrzne – ładunek ujemny

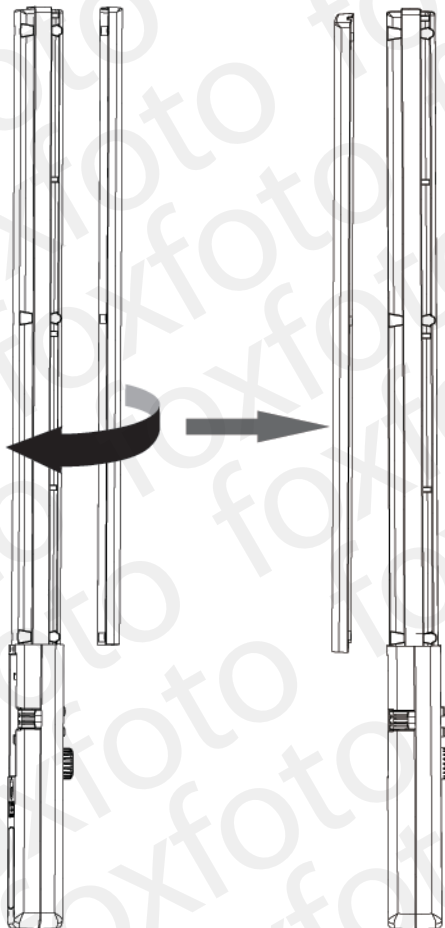
Uwaga: Rekomendowane jest użycie zasilacza marki Yongnuo, jako źródła zasilania zewnętrznego do lampy YN360. Ewentualne uszkodzenie lampy na skutek używania jej z akumulatorem innej marki nie będzie rozpatrywane w procesie gwarancyjnym.



Podłącz zasilacz do gniazda zewnętrznego zasilania.

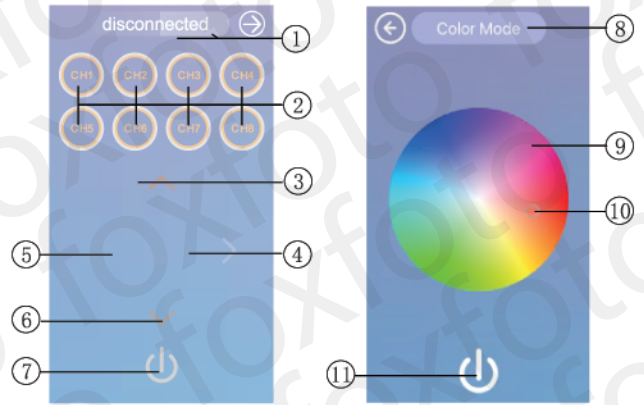
9. Filtr barwny CTO

W zestawie z lampą znajduje się filtr CTO umożliwiający zmianę barwy światła na pomarańczową. Filtr montowany jest za pomocą magnesów z przodu lampy. Kiedy nie jest używany zamontowany może być z tyłu lampy.



Sterowanie lampą za pomocą aplikacji mobilnej

Lampa YN360 może być sterowana zdalnie poprzez protokół Bluetooth 4.0. Aplikację sterującą pobrać można z oficjalnej strony producenta, lub poprzez kod QR umieszczony na opakowaniu lampy.



1. Wskaźnik połączenia Bluetooth
2. Kanaly pracy 1-8
3. Zwiększenie natężenia światła o temperaturze barwowej 3200 K
4. Zwiększenie natężenia światła o temperaturze barwowej 5500 K
5. Zmniejszenie natężenia światła o temperaturze barwowej 5500 K
6. Zmniejszenie natężenia światła o temperaturze barwowej 3200 K
7. Włącznik / wyłącznik
8. Tryb RGB
9. Paleta kolorów RGB
10. Symbol wyboru koloru
11. Włącznik / wyłącznik

Specyfikacja techniczna

Źródła światła	320 diod LED, 40 diod SMD RGB LED
Kolor światła	3200 K – 5500 K, paleta barw RGB
współczynnik CRI	95+
Moc lampy	19,2 W
Strumień świetlny	2480 lm
Zasięg BT	do 15 m
Wersja BT	Bluetooth 4.0
Przybliżona żywotność	50000 h
Kąt strumienia światła	55° oraz 110°
Zasilanie	1 x akumulator serii NP-F
Zasilanie zewnętrzne	DC 8V / 5 A
Wymiary	58,3 x 4,8 x 2,4 cm
Zawartość zestawu	lampa YN360, filtr barwny, pokrowiec, instrukcja obsługi

Typowe problemy i ich rozwiązania

Opis problemu	Przyczyna	Rozwiązanie
Brak reakcji po włączeniu	Niski poziom naładowania akumulatora	Wymień akumulator, lub podłącz lampę do zewnętrznego źródła zasilania
	Uszkodzony obwód	Przełącz lampę do serwisu
Zbyt małe natężenie światła	Niski poziom naładowania akumulatora	Wymień akumulator, lub podłącz lampę do zewnętrznego źródła
Inny odczyt poziomu naładowania akumulatora w zależności od ustawionego natężenia światła.	Pomiar obrazuje pozostały czas pracy na danym poziomie naładowania. Podczas pracy z wysokim natężeniem światła normalne jest szybsze rozładowywanie akumulatora, co za tym idzie inna wartość na wyświetlaczu.	Normalne zjawisko – brak wymaganych działań.
Sterowanie lampą za pomocą telefonu nie	Lampa znajduje się poza zasięgiem	Maksymalny zasięg połączenia Bluetooth to 15 m.